

ALLAWAY KÖZPONTI PORSZÍVÓRENDSZER TERVEZÉSI ÉS TELEPÍTÉSI KÉZIKÖNYV



GRATULÁLUNK AZ ALLAWAY KÖZPONTI PORSZÍVÓRENDSZER MEGVÁSÁRLÁSÁHOZ!

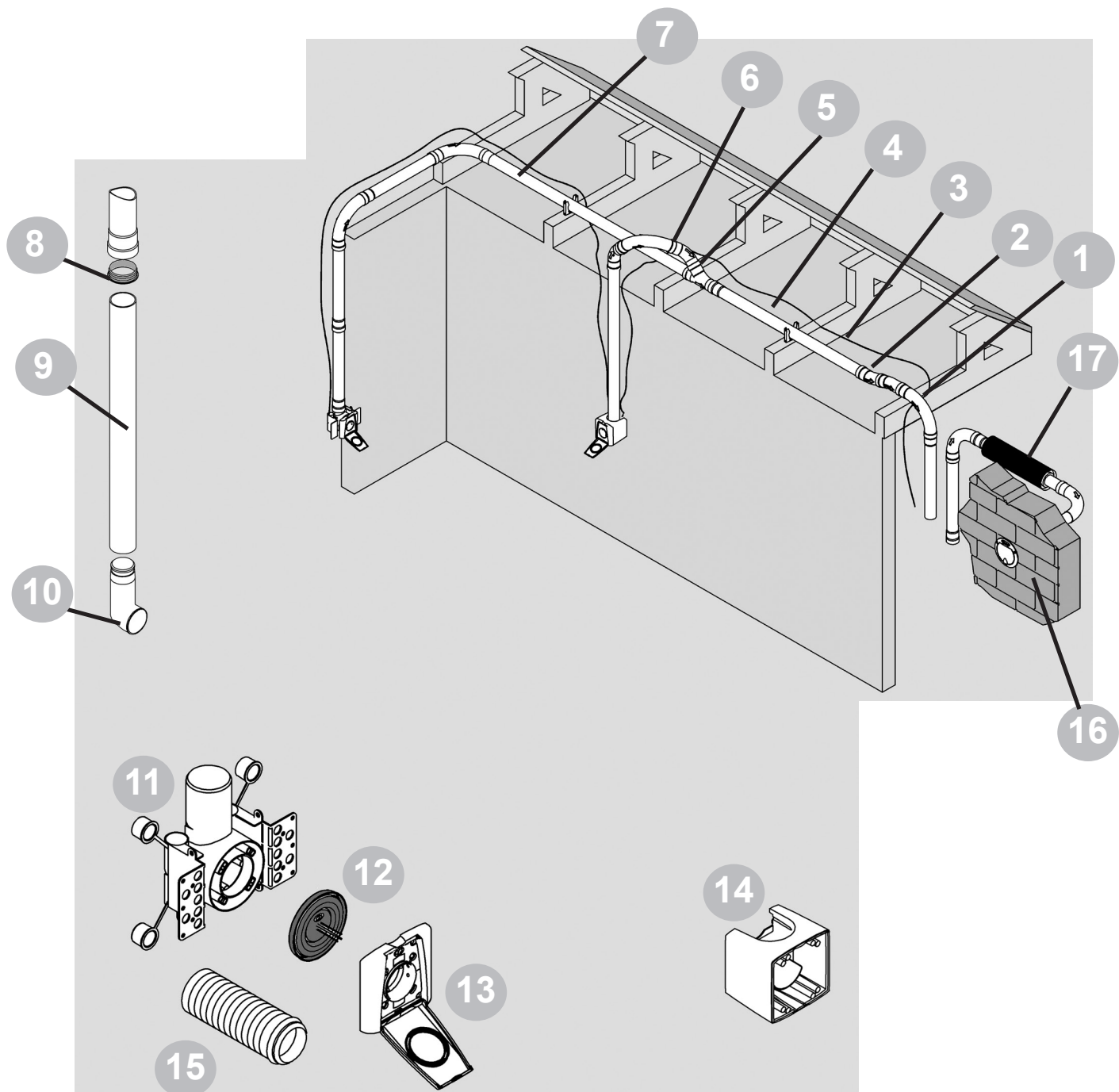
Ez a kézikönyv az Allaway háztartási használatra készült központi porszívórendszereire vonatkozik. Kérjük, olvassa el figyelmesen a kézikönyvet, mielőtt elkezdené a telepítést. A központi egység használati és karbantartási útmutatója mindig megtalálható a csomagolásban. Kérjük, kövesse az összes hivatalos előírást a tervezés és a telepítés során. A központi porszívórendszer hatékony működése, hosszú élettartama és megbízhatósága biztosítható az utasítások betartásával, valamint kizárólag eredeti Allaway alkatrészek és tartozékok használatával. A telepítést végző személynek mérlegelnie kell, hogy az utasításokban szereplő részletek megfelelnek-e az adott működési körülményeknek.

A RENDSZER TERVEZÉSE

TELEPÍTÉSI FÁZISOK

- 1. DÖNTSE EL, HOGY SAJÁT MAGA TERVEZI ÉS TELEPÍTI A RENDSZERT, VAGY SZAKEMBERT BÍZ MEG VELE.**
- 2. TERVEZZE MEG AZ OTTHONÁHOZ ILLESZKEDŐ RENDSZERT.**
- 3. SZERELJE BE A CSŐHÁLÓZATOT, A TÖRPEFESZÜLTSGŰ KÁBELEKET ÉS A RÖGZÍTŐ KONZOLOKAT. GONDOSKODJON A CSÖVEK MEGFELELŐ RÖGZÍTÉSÉRŐL.**
- 4. KÉSZ ÉPÜLET ESETÉN, KÖSSÉ BE A FALICSATLAKOZÓK INDÍTÓKÖRÉT, ÉS SZERELJE FEL A TAKARÓELEMETEKET.**
- 5. TELEPÍTSE A KÖZPONTI EGYSÉGET.**
- 6. ELLENŐRIZZE A RENDSZER MŰKÖDÉSÉT ÉS TÖMÍTETTSÉGÉT, MIELŐTT LEZÁRJA AZ AZOKAT TAKARÓ ÉPÜLETSZERKEZETEKET.**
- 7. SZERELJE FEL A TAKARÍTÓESZKÖZÖK TÁROLÓKONZOLJÁT.**
- 8. MENTSE EL A TERVEKET AZ INGATLAN DOKUMENTÁCIÓJÁBA.**
- 9. TEGYE EL A TERMÉKCÍMKÉKET ÉS A HASZNÁLATI UTASÍTÁSOKAT AZ INGATLAN DOKUMENTÁCIÓJÁBA.**

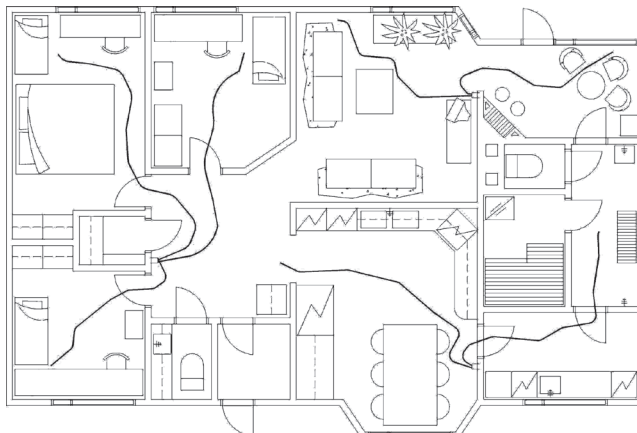
CSŐHÁLÓZATI ELEMEK



- | | |
|-----------------------------|-------------------------------------|
| 1. 90°-os könyök | 10. Fali csatlakozó könyökidom |
| 2. 15°-os könyök | 11. Optima súllyeszett aljzat |
| 3. Törpefeszültségű vezeték | 12. Optima védőfedél |
| 4. 44 mm-es csőbilincs | 13. Optima aljzatfedél |
| 5. 45°-os elágazó Y-idom | 14. Optima falon kívüli aljzatdoboz |
| 6. 45°-os könyök | 15. 13 cm-es aljzat hosszabbító |
| 7. Csővezeték Ø 44 mm | 16. Túlnyomás kibocsájtó |
| 8. Pozicionáló gyűrű | 17. Kipufogócső zajcsillapító |
| 9. Tok nélküli cső | |

Figyelem! A felsorolt alkatrészek nem mindegyike része az alap csomagoknak, illetve egyes elemek egymással helyettesíthetők.

A CSŐRENDSZER TELEPÍTÉSE

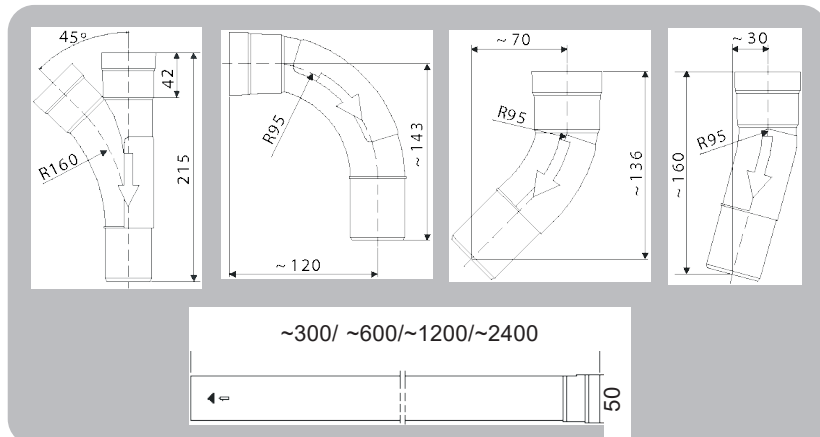


A rendszer tervezését a falicsatlakozók helyének meghatározásával kezdje. A legkényelmesebb módszer, ha az alaprajzon 1:50 vagy 1:100 méretarányban jelöli a helyeket. Használjon a szívócső hosszának megfelelő méretarányos zsinórt vagy vezetéket a tervezéshez. Például egy 8 méteres szívócsőnek 1:50 aránynál 16 cm, vagy 1:100 aránynál 8 cm felel meg. A szívócső a takarítóeszköz készletétől függően 8, 9, 10 vagy 12 méter hosszú lehet.

Ügyeljen a bútorzat elhelyezésére a falicsatlakozók telepítésekor, és győződjön meg róla, hogy a rendszer lefedi az összes takarítandó helyiséget. Vegye figyelembe az Allaway tartozékok, például az előleválasztó vagy a kihúzható cső használatát is. A személtalapat adapter konyhában, előszobában és/vagy a háztartási helyiségben előnyös, vagyis olyan helyeken, amelyeket gyakran kell takarítani. A kihúzható csőhöz külön csatlakozóra van szükség a folyosón, konyhában és a háztartási helyiség mellett, ha az épületben van ilyen. Az előleválasztó használatához a falicsatlakozót kandalló közelébe is lehet telepíteni.

A falicsatlakozókat általában a villanykapcsolók magasságában, vagy a padló közelében, a konnektorok magasságában helyezik el.

A Duo és Z sorozatú központi porszívók a készülékre szerelhető vagy azon található szívócsatlakozón keresztül is használhatók. Ezeket úgy kell elhelyezni, hogy a szívócsatlakozó könnyen elérhető legyen.



Javasoljuk, hogy a csőhálózatot a mennyezetbe vagy többszintes házak esetén a födémbe építse be, más épületgépészeti rendszerek – például szellőzés, vízvezetékek és csatornázás – elrendezésének megfelelően. Ha hideg terekbe, például hűlő mennyezetbe kerül a csővezeték, hőszigetelő anyaggal kell szigetelni. Kerülni kell a sauna mennyezeti szerkezetébe vagy fűtőelemek közelébe történő beépítést. Ezekben az esetekben a csöveket hőszigeteléssel kell ellátni.

A csővezetékek tervezésekor vegye figyelembe az útvonalat befolyásoló szerkezeti elemeket, valamint más épületgépészeti rendszereket, például álmennyezetet vagy szellőzőcsöveket. Ha a központi egység a felső szinten van, a maximális emelkedés 4 méter lehet. Több emelkedés is kialakítható, ha az emelkedések között van egy vízszintes szakasz, amely legalább olyan hosszú, mint az emelkedés.

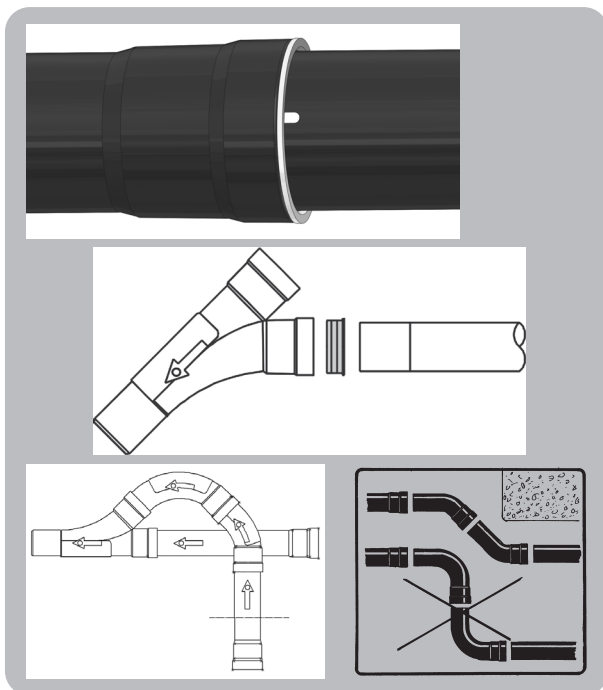
Az Allaway csőrendszer elemei:

- 45°-os Y elágazó
- 90°-os könyök
- 45°-os könyök
- 15°-os könyök

- Porvezetékek ~0,3 m, ~0,6 m, ~1,2 m és ~2,4 m hosszúságban
- A cső külső átmérője: 44 mm
- A tok külső átmérője: 50 mm

A CSŐRENDSZER TELEPÍTÉSE

A CSÖVEK RÖGZÍTÉSE



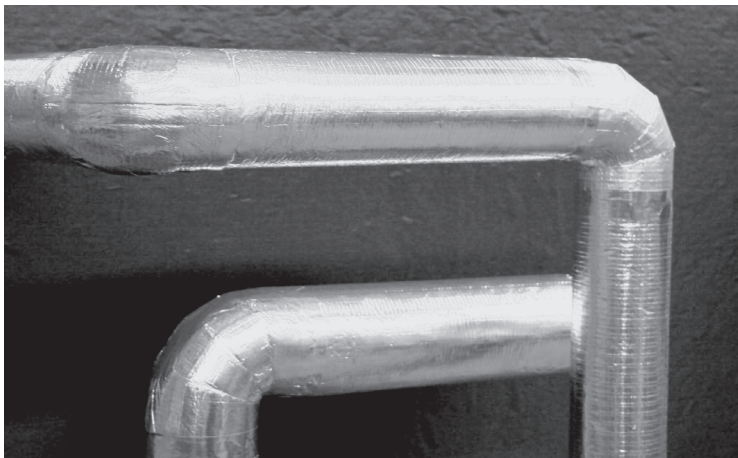
A telepítést megkezdheti a központi egységnél, és onnan ágaztathatja el a csöveket különböző irányokba, vagy kezdheti a legtávolabbi falicsatlakozónál, és onnan haladhat a fővonal mentén a központi egység felé. A választást befolyásolhatja az építkezés vagy felújítás ütemezése.

Ellenőrizze, hogy a csövek kívül-belül tiszták, és távolítsa el az esetleges szennyeződéseket. Helyezze a sárga pozicionáló gyűrűt a tok belsejébe. Tolja a csövet közvetlenül a tokba, enyhén forgatással, míg a cső vége el nem éri a tok belső végét. A cső akkor van megfelelően csatlakoztatva, ha a tok vége már túlnyúlik a fehér jelölővonalon. Ha a csövet vágni kell, jelölje be a megfelelő átfedést egy vágatlan cső alapján. A pozicionáló gyűrű biztosítja és lezárja a csatlakozást. Ahol a csőgerinc szétágazik, mindig vízszintesen vagy függőlegesen (fölről) vezesse bele a mellékágakat.

A csatlakozásoknak helyesen kell illeszkedniük, hogy ne keletkezzenek olyan felületek, amelyekre üvegszilánk, fogszilánk, szög stb. rátapadhat. A csöveken elhelyezett nyílak a légáramlás irányát mutatják.

Figyelem: a csőrendszer szerelésekor mindig úgy kell elhelyezni a tokot, hogy az a falicsatlakozó felé nézzen. A kipufogócső esetében viszont a muff a központi egység felé

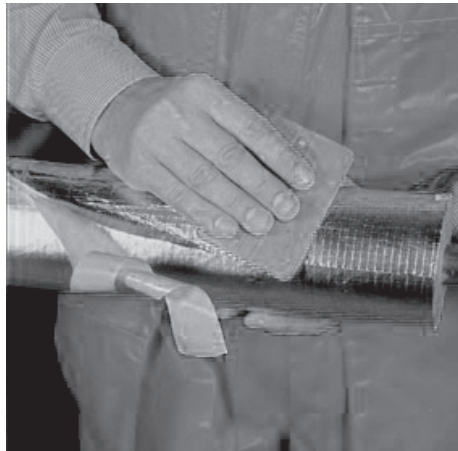
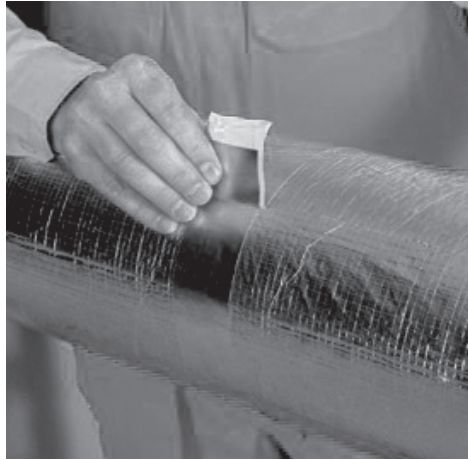
A CSÖVEK SZIGETELÉSE



PAROC Csőhéj szigetelés
AluCoat 48-50

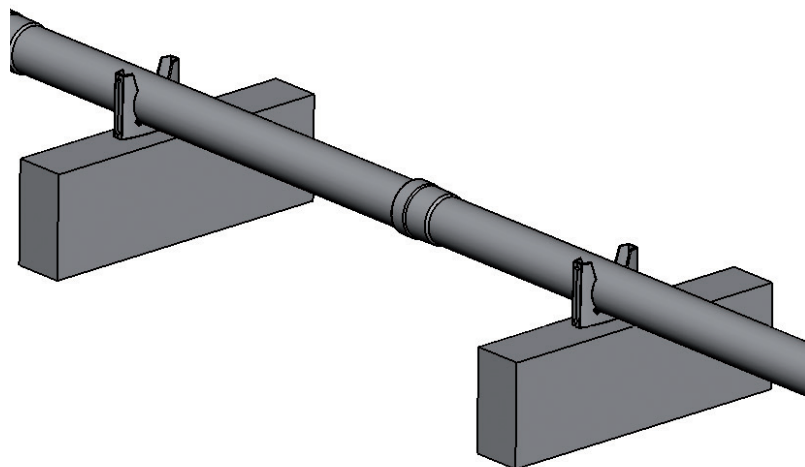


Amikor a csöveket hideg terekbe – például mennyezetbe – építi be, legalább 50 mm vastag hőszigetelő anyagot kell használni, például PAROC csőhéj szigetelést, AluCoat 48-50 típust. Ellenkező esetben a cső belsejében pára csapódhat le, ami megfagyhat vagy letapadást, dugulást okozhat.



Ha a kipufogócső hideg térben hosszan halad, és fennáll a veszélye a kondenzációnak, akár kondenzcsapdát is be kell építeni. Amikor a cső fűtött és fűtetlen terek közötti falon halad át, hőszigetelést (hőszigetelt falátvezetőket) kell alkalmazni az áttörésnél, és ügyelni kell az esetleges kondenzátum folyási irányára.

A CSÖVEK MEGFOGÁSA



A telepítés során biztosítani kell, hogy a cső hőmérséklete közel szobahőmérsékletű maradjon. Ellenkező esetben – például mennyezetekben – hőszigetelés szükséges.

Használjon csőbilincset vagy a csomaghoz mellékelt fém bilincset a csövek rögzítésére. A csöveket a fal-, padló- és mennyezet szerkezetéhez kell rögzíteni. A támasztási távolságot az adott szerkezethez igazítsa. Ha pl. a szerkezeti függőleges tartók közötti távolság 600 mm, akkor a csőtartók távolsága 1200 mm vagy 1800 mm legyen. Minden csövet meg kell támasztani. A csövek rögzítésénél ügyeljen arra, hogy a későbbi épületkarbantartási munkák a rendszer közelében elvégezhetőek legyenek.

A szigetelt csöveket a szigetelés fölött, például acélszalaggal fogja meg. Így a támasz csillapítóként és hangszigetelésként is funkcionál.

A hőmérséklet-változásnak kitett szakaszokat az alábbiak szerint kell rögzíteni:

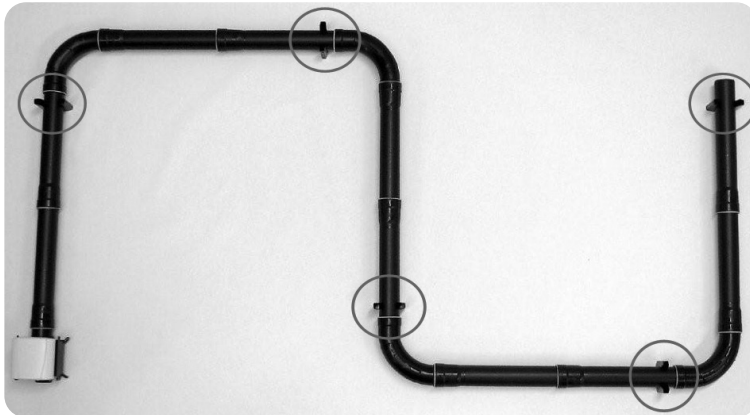
- Csak Allaway csőbilincset használjon, amely biztosítja a cső vezetését anélkül, hogy akadályozná a természetes hőtágulást.

- Úgy helyezze el a bilincset, hogy a cső hosszanti irányban szabadon mozoghasson.

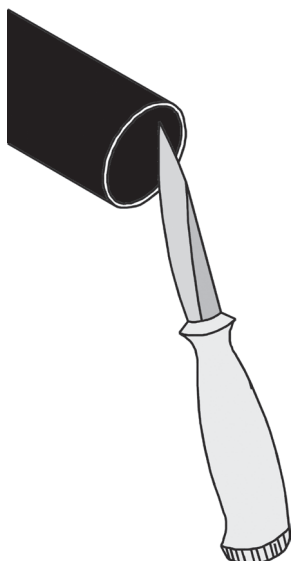
- A csővezeték megtámasztása során figyelembe kell venni a hőtágulást és zsugorodást. A tokos csatlakozások ne legyenek megfeszítve.

- A csőbilincsek csak egyenes szakaszokon legyenek, elegendő távolságra a tokos csatlakozástól. A hőtágulási együttható $\sim 0,1 \text{ mm/m}^\circ\text{C}$.

- A könyökidomok közelében csak egy csőbilincs lehet. A másik oldali bilincs legalább 70 cm-re legyen a könyöktől. 70 cm-nél rövidebb egyenes szakaszokon ne legyen bilincs.

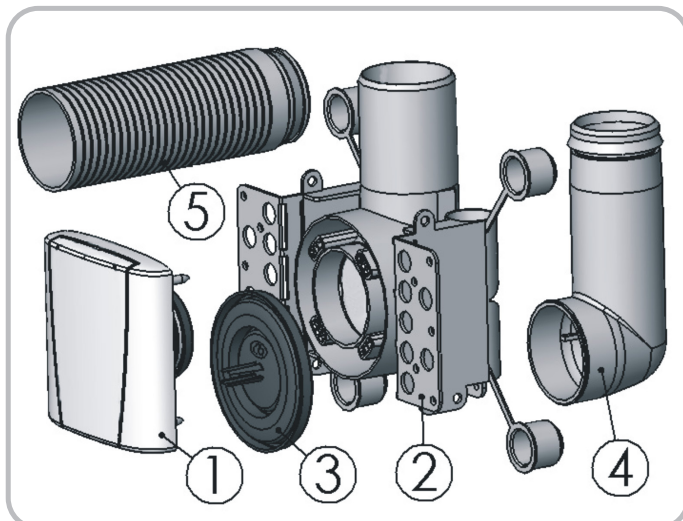


A CSÖVEK VÁGÁSA



A csöveket finom fogú fűrészszel, a tengelyre merőleges síkban kell vágni. A sorját kívül és belül gondosan el kell távolítani. A cső vágott felületén maradt sorja áramlási ellenállást, szivárgást vagy a szennyeződés megakadását, és emiatt dugulást okozhat.

OPTIMA FALI CSATLAKOZÓ

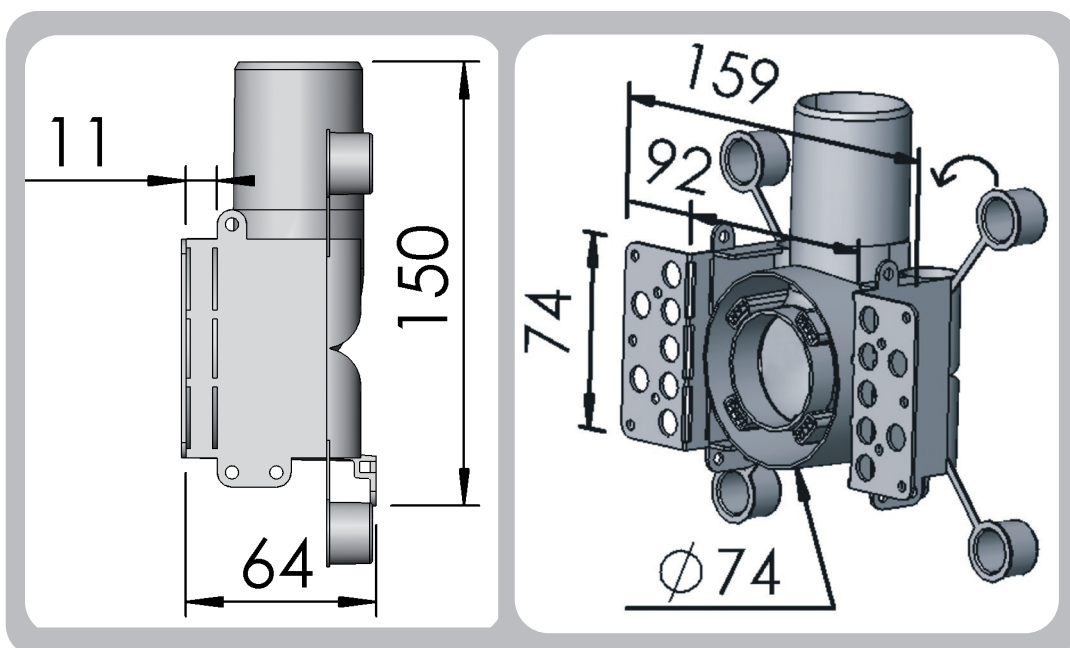


Ez a rész az ALLAWAY OPTIMA süllyesztett falicsatlakozók telepítésére vonatkozik.

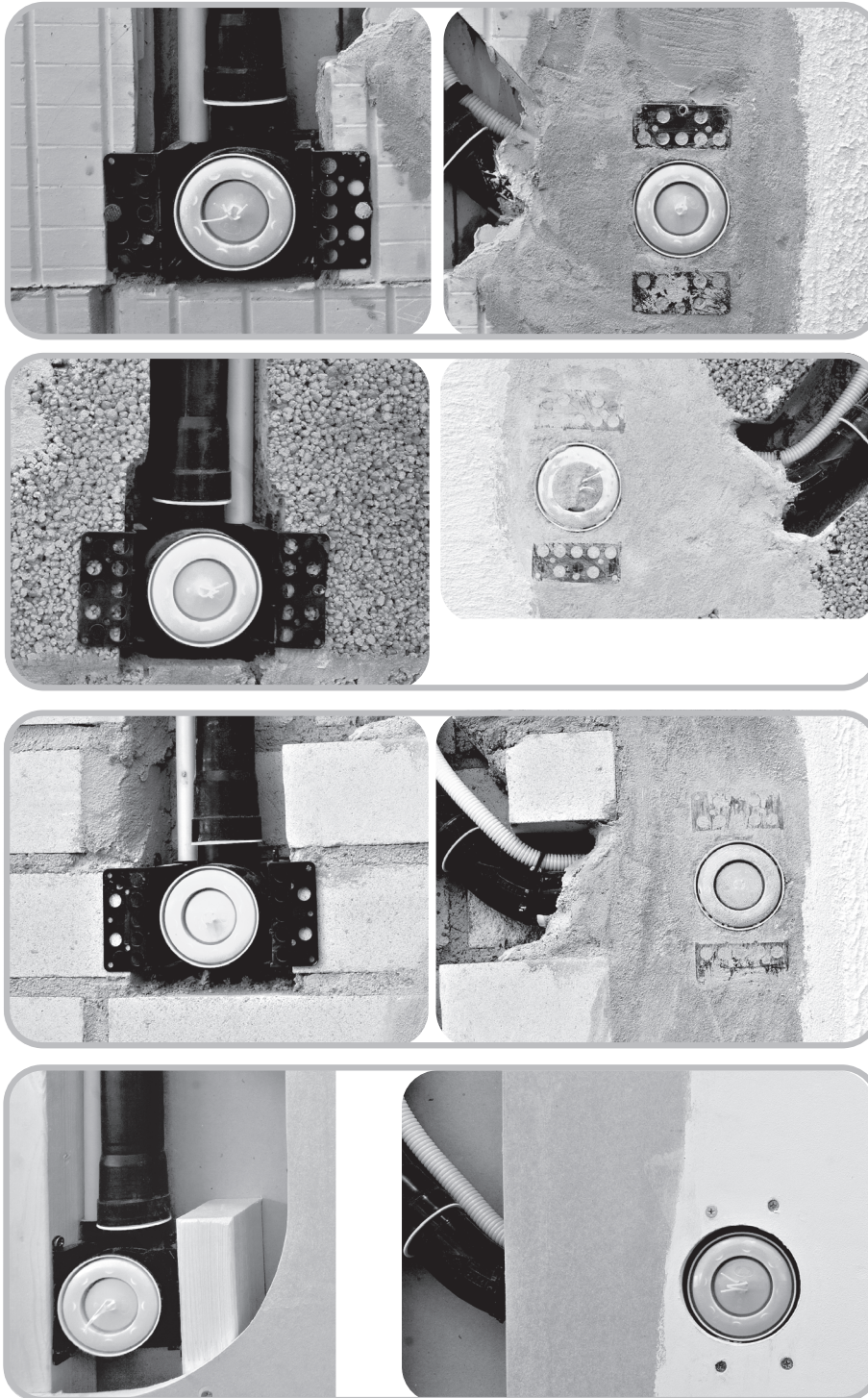
Az Optima falicsatlakozó részei:

1. Aljzatfedél
2. Süllyesztett aljzat
3. Védőfedél
4. Induló könyökidom
5. (Opció) 13 cm-es hosszabbító cső

Az aljzatfedél nyitási irányát tetszés szerint kiválaszthatja az aljzat helyzetéhez képest 90 fokos lépésekben. Az aljzatfedél illesztési térése széles. Az Optima falicsatlakozó fa, acélváz és könnyűszerkezetes falakba, vagy öntött illetve falazott szerkezetekbe is könnyedén beépíthető. Falon kívüli szereléshez falon kívüli aljzatot kell használni.

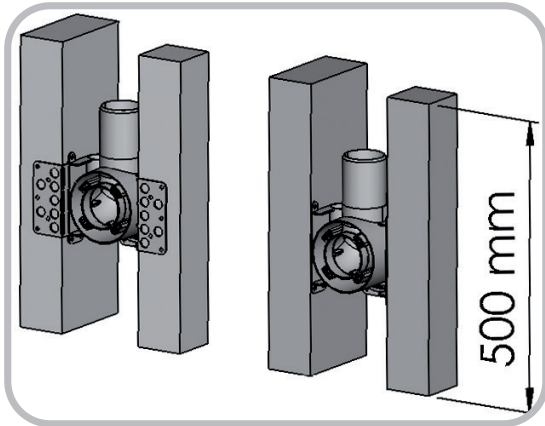


A SÜLLYESZTETT ALJZAT BESZERELÉSE



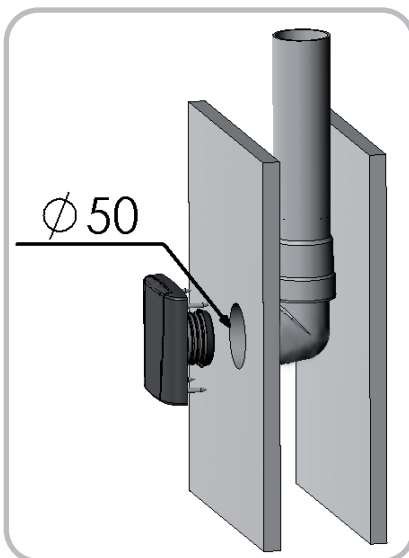
Helyezze be az aljzatot a kialakított (kivéssett) helyére.
A törpefeszültségű vezetékeket védőcsőben kell vezetni.
A süllyesztett aljzat 4 sarkán van Ø 20 mm-es csatlakozás kiképezve védőcső számára. Ha kisebb (Ø 16 mm-es) védőcsövet használ, vágja le a védődugó alját a csőméretnek megfelelően és úgy nyomja vissza a dugót a helyére.
A fel nem használt védőcső nyílásokat dugózza le.
A beszerelési helytől függően távolítsa el a felesleges és zavaró peremeket az aljzatról.
Az építkezés ideje alatt védje az aljzatot a védőfedelek használatával.

ALJZAT FELSZERELÉSE KÖNNYŰSZERKEZETES FALAKRA

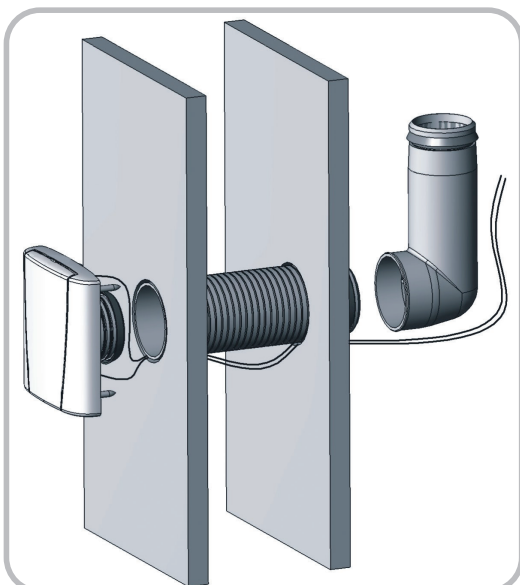


Szeggel vagy csavarral rögzítse a rögzítőperemeket a falváz elemhez. A legstabilabb rögzítést akkor érheti el, ha az aljzat mindkét oldalát egy kb. 500 mm-es kiegészítő vázelemhez erősíti.

GIPSZKARTON FALAS BEÉPÍTÉS RÖGZÍTŐKONZOL NÉLKÜL



Fúrjon egy 50 mm átmérőjű furatot a falpanelbe. Nyomja a könyökidomot a cső végébe. A fal szerkezetétől függően használható egyenes és tok nélküli cső is az induló könyökidomnál, hogy elférjen egy 44 mm-es vázzal épített szerkezeti üregben. Ha a szerkezet és az építkezés üteme engedi, rögzítse a könyökidomot bilincsekkel vagy acélszalaggal a falpanelhez. A cső rögzítését az is biztosítja, ha a falcsatlakozót benyomja a könyökidomba. Ha ebben az esetben a könyökidom nem rögzíthető megfelelően, a csatlakozást ragasztószalaggal is biztosíthatja, így elkerülhető, hogy a karbantartás során a könyökidom beessen a fal szerkezetébe.

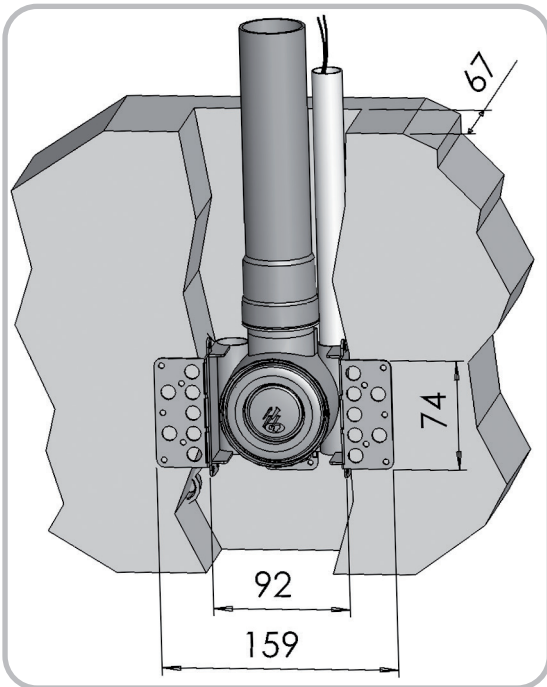


Ha az aljzatfedél csukója nem ér el a könyökidomig, használjon hosszabbítót. Egy darab hosszabbító maximális hossza 13 cm. Vágja méretre, majd tolja össze a csatlakozásokat. Szükség esetén több hosszabbító is használható egymás után, de akkor azokat egymáshoz tartósan össze kell kötni (pl. alumínium ragasztószalaggal).

Kösse be a törpefeszültségű vezetékeket, majd szerelje fel az aljzatfedelelet, és rögzítse csavarokkal.

Ellenőrizze az összes csatlakozást, hogy a rendszer gumi tömítőajkai mindenhol torzulás nélkül, központosan, hengeresen, szennyeződésmentesen és stabilan pozícionálva csúsztak-e egymásba, hogy elkerüljük a sípólást, tömítetlenséget.

TÉGLA- ÉS ÖNTÖTT SZERKEZETEK



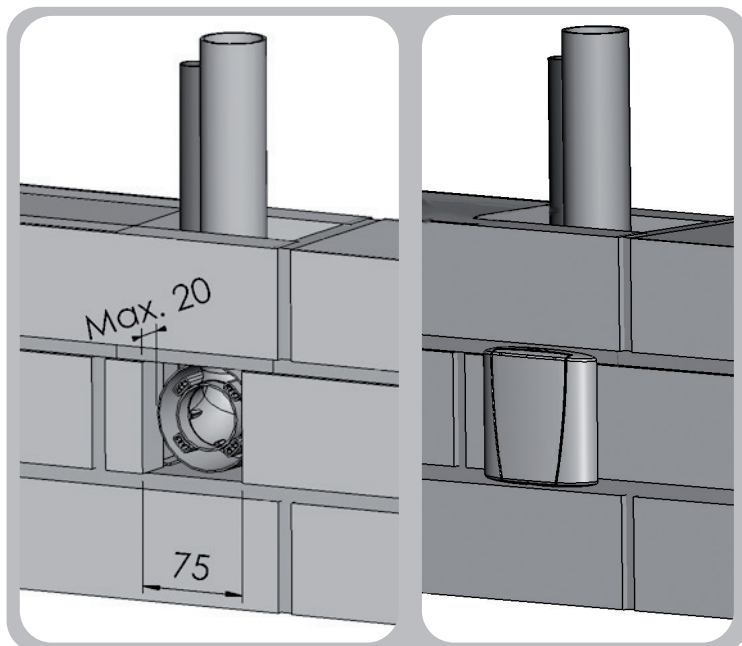
Falazás vagy öntés során a süllyesztett aljaztot a vakoló védőfedéllel együtt kell használni. Csatlakoztassa a behúzott törpefeszültségű vezetékek védőcsövet. A fölösleges kábelnyílásokat dugózza le. Az aljzat-konzol elülső síkja legyen síkban a fal felületével. Tegye fel a vakoló-védőfedelelet.

A rögzítésnek elég szilárdnak kell lennie, hogy megtartsa a csövet és a konzolt az öntés/falazás során. A csatlakozási pontokat szigetelőszalaggal zárja le, hogy a nedves beton ne folyhasson be rendszerbe.

Amikor a beton/vakolat megkötött, távolítsa el a burkolófedelelet. A védőfedél könnyen megtalálható a vakolatból kinyúló piros tűskék miatt. Húzza ki a törpefeszültségű vezetékeket a védőcsőből, és hagyjon kb. 20 cm szerelési ráhagyást.

Ha az aljaztot gipszeléssel rögzíti, a falcsatlakozónál a horonynek 75 mm szélesnek és 67 mm mélynek kell lennie. Hosszú horornál, ahol csak a porcső és a védőcső fut, 75 mm szélesség és 55 mm-es mélység elegendő.

FALICSATLAKOZÓ BEÉPÍTÉSE TÉGLAFALBA



Téglafalba történő beépítésnél a falban a hornyokat ki kell alakítani. Vagy falazáskor a téglákat meg kell vágni, hogy a csővezetés helye kimaradjon, vagy utólag hornyot kell vésni a csőnek. A vezérlő vezetéket védőcsőben kell a csatlakozóhoz vezetni. Ha a fal vakolt, teljesen be lehet falazni. A fal horony készítése általában a burkolt oldalról célszerű, de esetenként (pl. tároló válaszfalainál) a csővezetés a fal igénytelenebb oldala felől is megvalósítható.

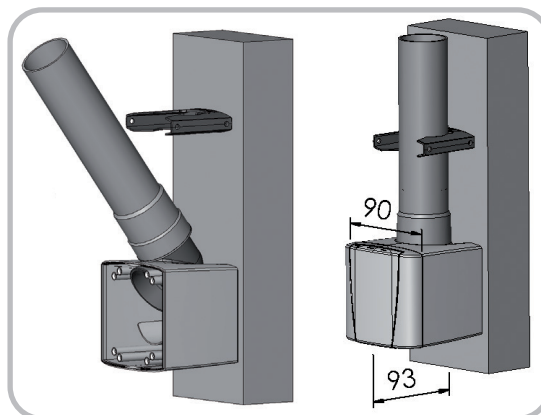
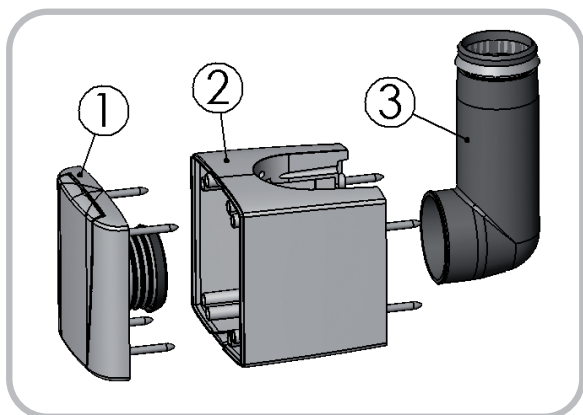
Szerelje be a porcsövet, törpefeszültségű vezetéket, védőcsövet, az aljaztot és védőfedelelet az előkészített horonyba. A hornyot töltsse ki hézagoló anyaggal a fal síkjáig.

TELEPÍTÉS RÖNKHÁZBAN

Rönkházak esetén a falcsatlakozók leginkább válaszfalokban (szerelt falak, falazott falak), vagy beépített bútorok tartószerkezetében helyezhetők el. A fa értékes építőanyag, ezért kerülni kell a felesleges furatokat a rönkökön.

A csővezeték telepítésekor figyelembe kell venni a rönkszerkezet ülepedését. Egy méter magasságra számítva a rönkfal akár 10–50 mm-t is tömörödhet. Ezért függőleges csőszakaszok esetén hagyjon elegendő mozgásteret a csövek számára az épületre vonatkozó műszaki leírásnak, útmutatónak megfelelően.

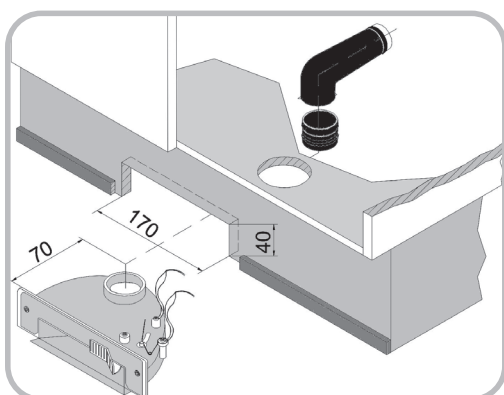
FALICSATLAKOZÓK FALON KÍVÜLI SZERELÉSE



Felületi szerelés esetén (azaz falon kívül) használjon falra szerelhető aljzatdobozt (ez kiegészítő elem, a 2-es számú alkatrész az ábrán). A felületi szerelődobozt rögzítse a falra. Rögzítse a könyökidomot (3) a porcsőhöz, majd helyezze a csövet a dobozba. Csatlakoztassa a törpefeszültségű vezetékeket az aljzatfedélhez, és rögzítse azt a szerelődobozra.

Ellenőrizze a csatlakozásoknál a tömítések helyzetét, megfelelőségét és stabil pozíciókat!

SZEMÉTLAPÁT-ADAPTER (SÁVSHÍVÓ) TELEPÍTÉSE

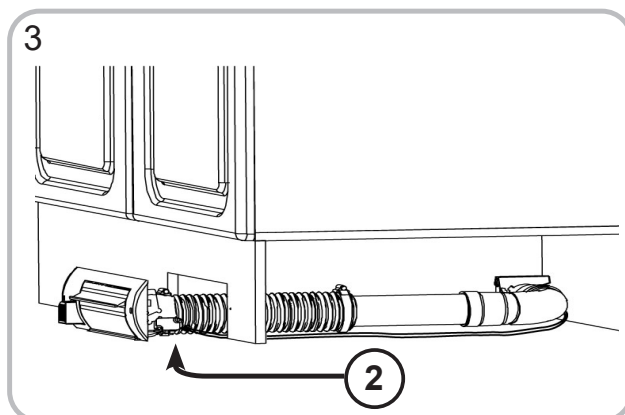
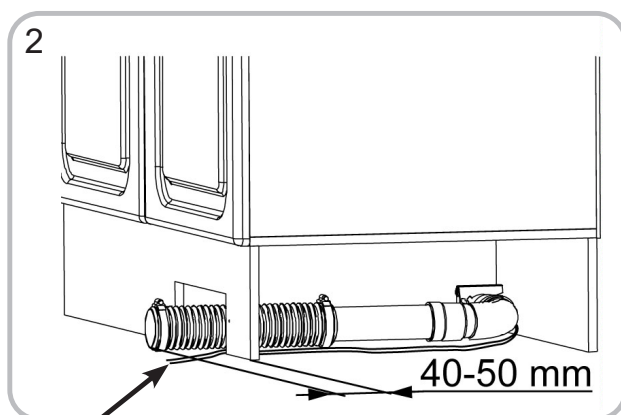
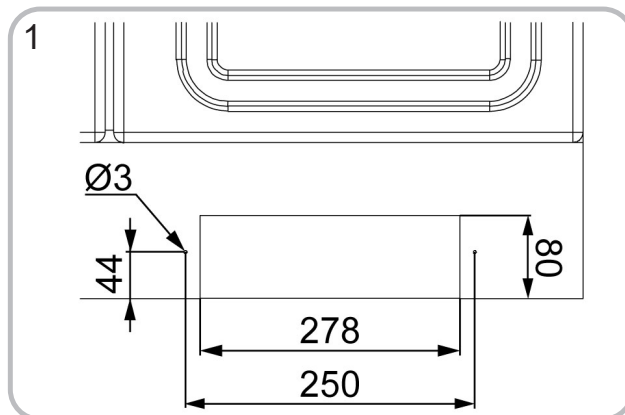


A szemétlapát adaptert lehetőleg szekrények lábazatába (ajánlott), vagy elég vastag falba építse be (minimum magasság: 100 mm, mélység: 110 mm), a csomagban található telepítési útmutató szerint. A porcsövet a csatlakozástól a padlóval párhuzamosan kell indítani. A cső felső szélé a kész padló szintjétől 95 mm-re legyen. Figyeljen arra, hogy a sávszívó karbantartása lehetséges legyen – például ha a falba kerül, biztosítani kell egy szerviznyílást. A könyökidomot fel kell tudni emelni, hogy a sávszívó szerelhető maradjon karbantartás céljából.

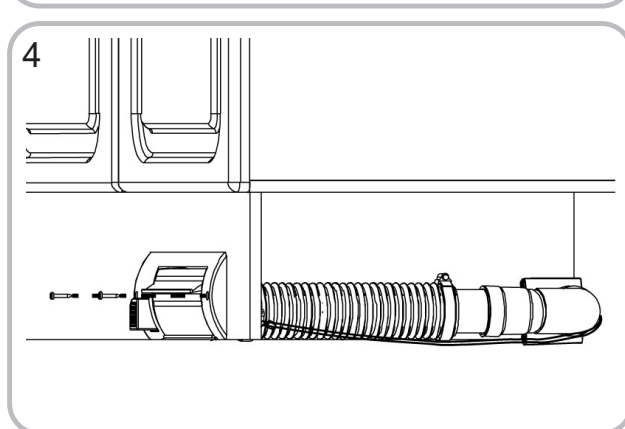
“EUROPE” SÁVSHÍVÓ TELEPÍTÉSE

Szerelje be a “Europe” személtapát adaptert egy szekrény lábazatába (ajánlott), vagy egy kellően vastag falba (minimum magasság: 100 mm, minimum mélység: 350 mm) a csomagban található telepítési útmutató szerint.

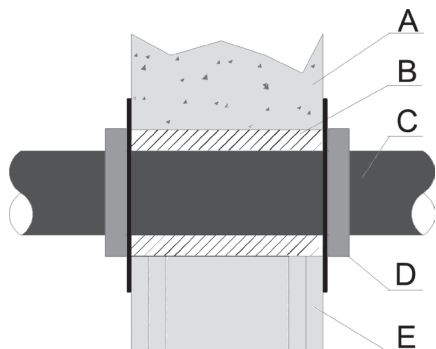
A csővezetékbe való belépés előtt célszerű egy belépő (szűk) könyök beépítése, hogy a hosszabb tárgyak bejutása okozta dugulást elkerülhessük.



1	Törpefeszültségű vezetékek előre húzva
2	A vezetékek a mikrokapcsolóhoz csatlakoztatva.



TŰZGÁTLÓ SZERKEZETEKEN VALÓ ÁTVEZETÉS

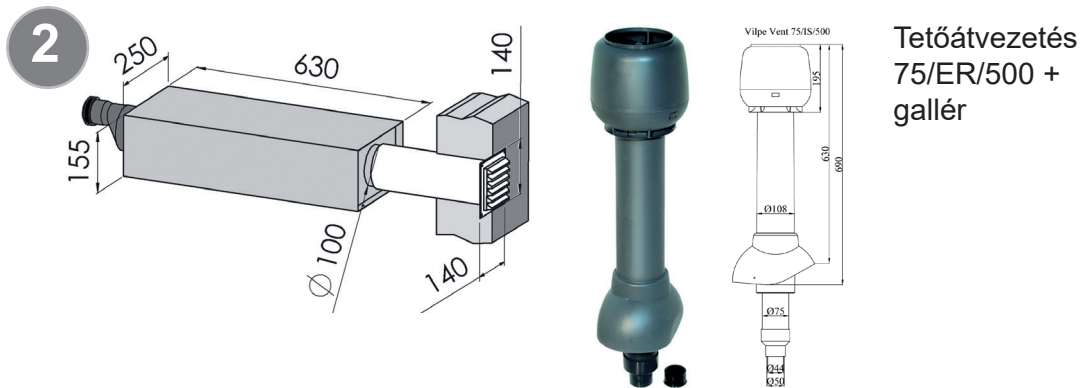
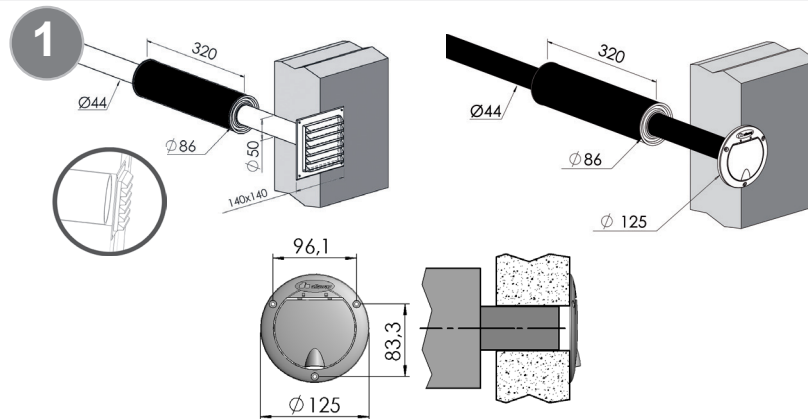


- A: Tűzvédelmi célra minősített fal
- B: Nem éghető szigetelés
- C: Porcső Ø 44 mm
- D: Tűzvédelmi mandzsetta (pl. ALLAWAY 81015, vagy Hilti CP 643-50/1.5")
- E: Tűzgátló válaszfal (szerelt szerkezet)

Családi házakban a garázs és a kazánház általában külön tűzszakasznak számít. A csövek ezeken a szerkezeteken keresztül átvezethetők, amennyiben az áttörés nem gyengíti jelentősen a szerkezet tűzállóságát. Minden esetben be kell tartani a vonatkozó jogszabályokat, hatósági előírásokat. Használjon minősített tűzgátló mandzsettákat, és szerelje be azokat a gyártó utasításai szerint.

Szükség esetén ellenőrizze, hogy a központi egység védelmi és burkolati osztálya megfelel-e az adott helyiség követelményeinek. További információkért forduljon a helyi hatóságokhoz.

KIPUFOGÓCSŐ ÉS ZAJCSILLAPÍTÁS



A kipufogó levegőt általában ki kell vezetni a szabadba. Ha a Duo egység HEPA kipufogó-szűrővel van felszerelve, a levegőt vissza szabad vezetni a helyiségbe. A kipufogó levegőt úgy kell irányítani, hogy az a lehető legkisebb zavaró hatással legyen például a kert használatára – például ne irányuljon teraszra. A kipufogócső legyen a talajtól a lehető legmagasabban, és kellően távol szellőzőnyílásoktól, nyitható ablakoktól és frisslevegő-nyílásoktól.

A falon átmenő kipufogócső végét a fal síkjában vágja el, és kívülről szerelje fel a túlnyomás kibocsájtó szelepet. Havas területeken figyelembe kell venni a hóhatár szintjét a fal közelében.

Ha a kipufogó levegőt a tetőn keresztül vezet ki, akkor a tetőáttörést a tetőszerkezet gyártói előírásainak megfelelően kell elvégezni. Meg kell akadályozni, hogy esővíz jusson a kipufogócsőbe és a zajcsillapítóba. A mennyezeten keresztüli kivezetéshez speciális tetőátvezető használható (típus 75/ER/500 + gallér). A termék tartalmazza esővédő elemet és Ø44/50 csatlakozó elemet. A tetőhöz illeszthető, megfelelő tetőáttörő készletet külön kell a tetőgyártótól beszerezni.

Az Allaway kipufogócső maximális ajánlott hossza 5 méter. Ennél hosszabb esetben sima, nagyobb belső átmérőjű csövet kell használni, (pl. Ø 80 mm.) A méretátalakításhoz 44/75/80 átalakító csatlakozót kell alkalmazni.

A kipufogócső kilépéséhez közel kell felszerelni a kipufogócső zajcsillapítót (1. ábra). A turbó zajcsillapító után vezetett csőnek (2. ábra) belső átmérője 100 mm legyen a kifúvó nyílásig. A túlnyomás-kibocsájtót a falra kell rögzíteni, és 2 cm rést kell hagyni a rács és a kipufogócső között a zaj csökkentése érdekében. A kipufogó vagy turbó zajcsillapító nem szerelhető a szívóoldalra.

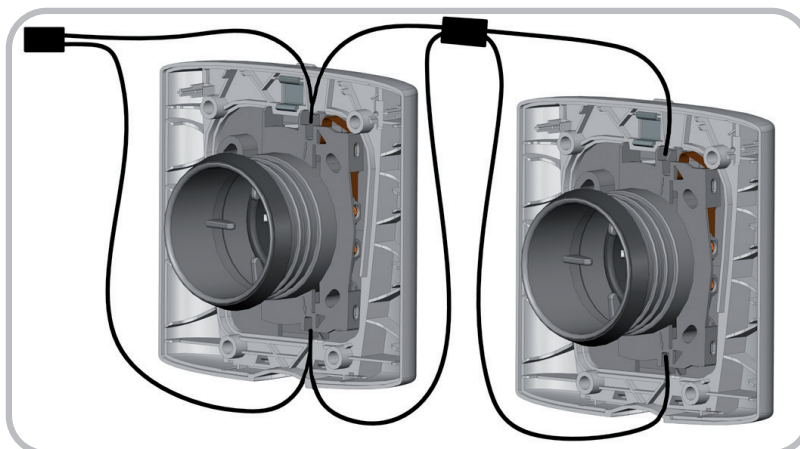
A kipufogó zajcsillapító (1. ábra) és a turbó zajcsillapító (2. ábra) külön tartozékok. A csomag tartalmazza az Allaway csővezetékekhez szükséges csatlakozó elemeket. Egy kipufogócső végéhez egy kipufogó-, vagy turbó zajcsillapító szerelhető. Emellett a központi egység közelébe is felszerelhető egy másik kipufogó zajcsillapító.

A CSÖVEK KEZELÉSE, SZÁLLÍTÁSA ÉS TÁROLÁSA

A csöveket óvatosan kell kezelni. Kerülje a kezelést -15 °C alatti hőmérsékleten. Ne hagyja, hogy a csövek megfeszüljenek vagy éles szélleken súrlódjanak. Vízszintesen tárolja őket, és tartós tárolás során védje őket a napsugárzástól.

ALJZATFEDÉL SZERELÉSE

INDÍTÓ-KÖR

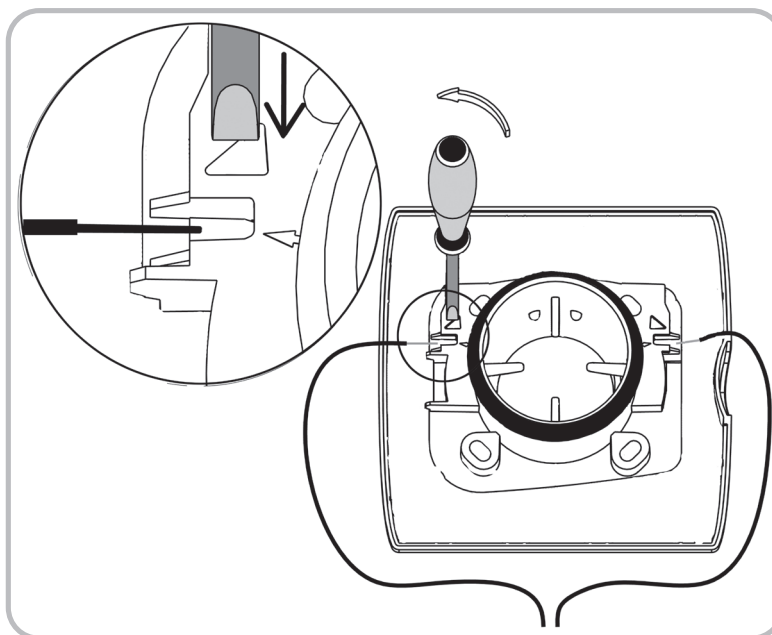


Az indító-kör kb. 24 V feszültséggel működik, ezért nem okoz élteveszélyt (A telepítőnek nem KELL villanszerelőnek lennie). A törpefeszültségű vezetéket a központi egység megadott kivezetéseitől kell elvezetni a falicsatlakozókhoz és – ha van – a sávszívókhoz.

A falicsatlakozók párhuzamosan kötendők, egymáshoz láncolva, vagy sugarasan a központi egységtől indítva.

Öntött vagy falazott szerkezeteknél a vezetéket védőcsőbe kell helyezni. Rönkházaknál is ajánlott a védőcső használata. Más esetekben a vezetéket a falakban vagy mennyezetben például kábelkötegelővel is lehet a csőhöz rögzíteni, de más, kényelmesebb útvonal is választható. Ha a törpefeszültségű vezetéket hosszabbítani kell, gondoskodjon a megbízható kötésekről.

A TÖRPEFESZÜLTSGŰ VEZETÉK BEKÖTÉSE AZ ALJZATBA

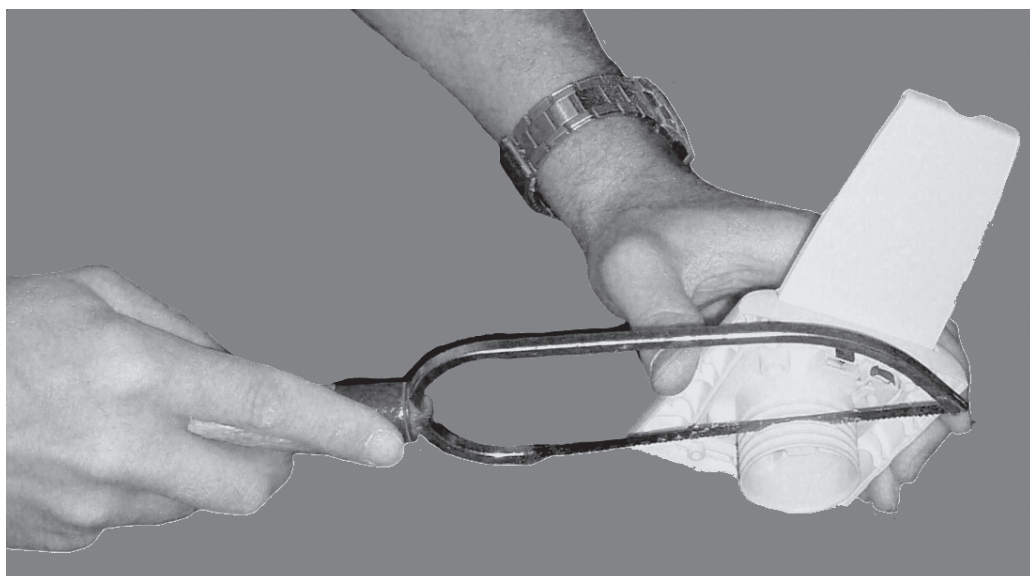
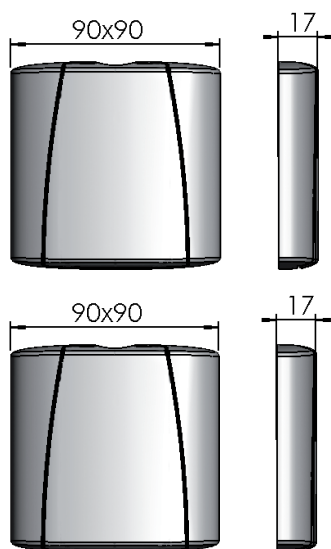


A vezetékeket úgy rövidítse le, hogy kb. 20 cm maradjon szabadon a bekötéshez. Válassza szét a törpefeszültségű érpárt kb. 10 cm hosszan, majd csupaszoljon le a vlgeken kb. 1-1 cm-t. Ha a vezetéket tovább kell vezetni a következő csatlakozóhoz, akkor a lecsupaszított végeket csavarja össze.

Helyezze egy 3 mm széles laposfejű csavarhúzó hegyét a háromszög alakú nyílásba, és forgassa 90°-kal, hogy kinyissa a rugót. Helyezze a vezeték lecsupaszított végét a rugó alá, majd húzza ki a csavarhúzót, hogy a rugó rászoruljon a vezetékre. A vezetéket a takarófedél alatt tetszőleges irányból szabad szerelni. A második vezetéket ugyanígy kell bekötni.

AZ ALJZATFEDÉL FELSZERELÉSE

Helyigény



A csővezetékrendszerbe történő minden belépénél egy indító könyökidomnak kell lennie, hogy megakadályozza hosszú tárgyak bejutását a rendszerbe, amelyek eltömődést okozhatnak. (Ez az aljzatoknál és az ALLAWAY standard sávszívónál eleve teljesül.)

A fal anyagának megfelelően válassza ki az aljzatfedél rögzítésének módját.

Miután a falat festette, tapétázta vagy egyéb módon befejezte, az aljzatfedél telepítése a következő:

1. Távolítsa el a vakoló-védőfedeleket.
2. Mérje meg a rést az aljzat csatlakozó síkja és a kész falfelület között.
3. Ha a rés nagyobb, mint 20 mm, használjon hosszabbító csövet az aljzat és az aljzatfedél között.
4. Ha a rés 0–8 mm, távolítson el három tömítőgyűrű-bordát az aljzatfedél csatlakozójáról éles késsel vagy finom fogú fűrészszel.
8–12 mm-es rés esetén két bordát távolítson el.
Ha a rés több mint 12 mm, a csatlakozót nem szabad rövidíteni.
5. Helyezze át a gumiajkát a csonk legkülső vátatába, és illessze a takaróegységet a helyére.
6. Az összes csavart egyenletesen húzza meg csavarhúzóval. Ellenőrizze, hogy a keret sík marad és minden oldala jól illeszkedik a falhoz. Ne húzza túl a csavarokat!







Fontos, hogy minden csavart azonos erővel húzzon meg. Ha a csavarok nem egyforma szorosságúak, vagy túlhúzza őket, a takaróegység deformálódhat, és a fedele nehezen fog nyílani, esetleg a tömítés sípolhat, nem lesz tömör.

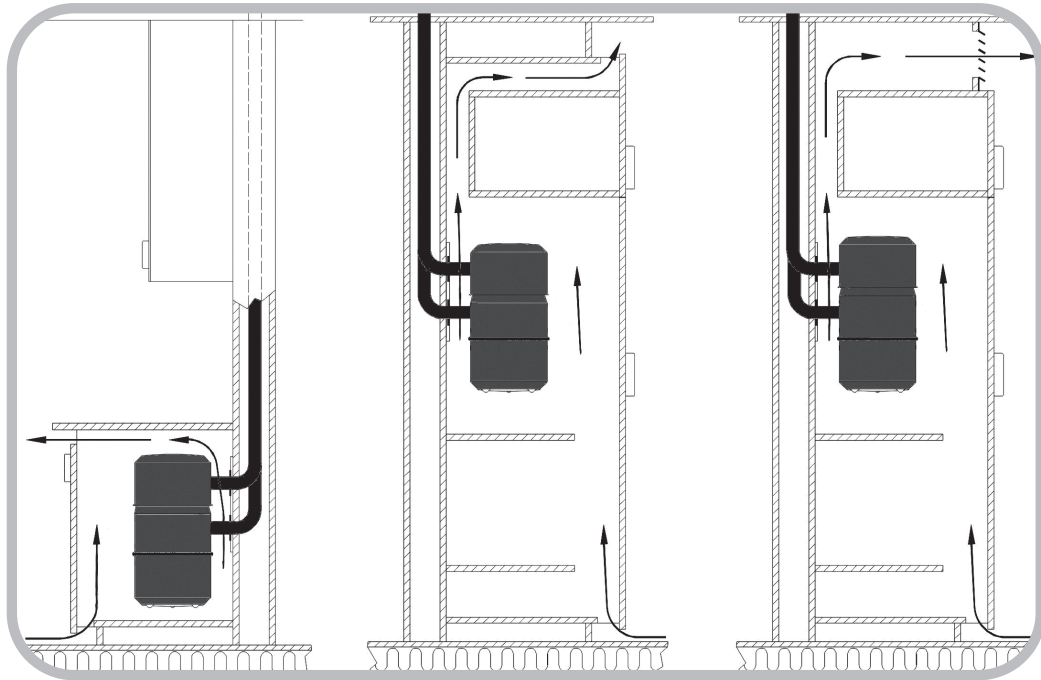
KÖZPONTI EGYSÉG TELEPÍTÉSE

KÖZPONTI EGYSÉGEK

A központi egységet temperált helyiségbe kell telepíteni. Ne szerelje be olyan helyre, ahol a hőmérséklet +5 °C alá csökkenhet, vagy +35 °C fölé emelkedhet, még működés közben sem. A központi egység csatlakozókábele kb. 1 méter hosszú, és egy 230 V-os, legalább 10 A-es lomha biztosítékkal vagy 16 A-es automatával védett aljzathoz kell csatlakoztatni.

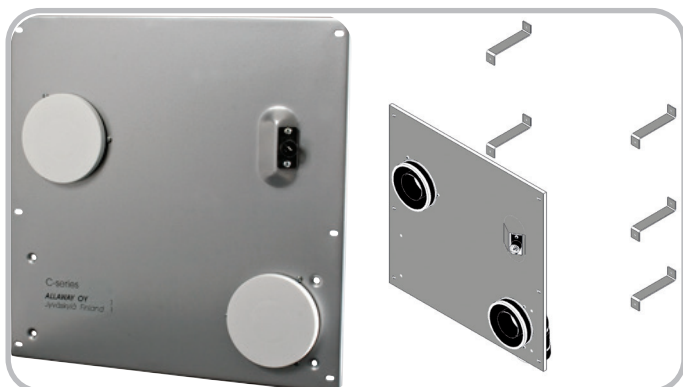
A motor hője részben a telepítési helyiségbe távozik, ezért biztosítani kell a szabad légáramlást és a megfelelő szellőzést. A megfelelő központi egység kiválasztásakor a legfontosabb szempont a beépített porcső leghosszabb ágának hossza a központi egység és a legtávolabbi csatlakozó között. A központi egységek brosúrája tartalmazza, hogy mely modell milyen maximális beépített csőhosszig ajánlott.

Modell	Szélesség (mm)	Magasság (mm)	Ajánlott beépítési helyiség	Védettség	Érintés-védelem	Portartály térfogata (liter)	Leírás	max. ajánlott csőhossz (m)
 C 30/ C 40/ C 40 Sonis	350	595	Bármely temperált tér	IPx4	II. / kettős szigetelésű	13	Kicsi, csendes, hatékony.	35 45 45
 C 40 LCD/	350	595	Száraz temperált tér	IPx0	I. védőföldelt	13	Univerzálisan ajánlható	45
 Duo	440	300	Száraz temperált tér	IPx0	II. / kettős szigetelésű	Csak ALLAWAY szűrőzsákkal használható!!!! A szűrőzsák térfogata 10 l.	Kompakt. Kicsi helyekre, vagy ahol nem lehet kifűvást kialakítani.	30
 M 1000	340	730	Száraz tároló, gépház	IPx0	I. védőföldelt	20	Nagy családi házakhoz, kisebb irodákhoz, óvodákhoz	60
 X 30/ X 40/ X 50/	375	575	Bármely temperált tér	IPx4	II. / kettős szigetelésű	14	Kicsi, gazdaságos Univerzálisan ajánlható	30 40 55
 Z 35/ Z 35i/ Z 45/ Z 45i/ Z 55/ Z 55i/	345	780	Száraz temperált tér	IPx0	II. / kettős szigetelésű	20	Hatékony, igényes Univerzálisan ajánlható.	35 35 45 45 55 55

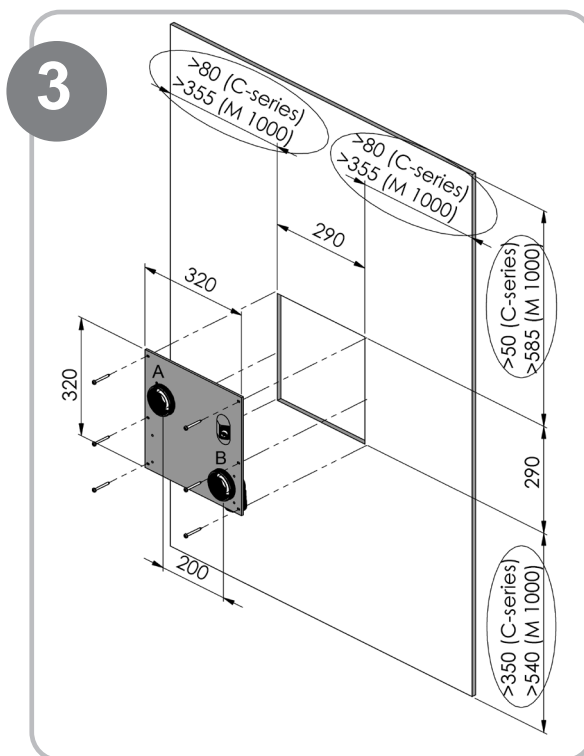
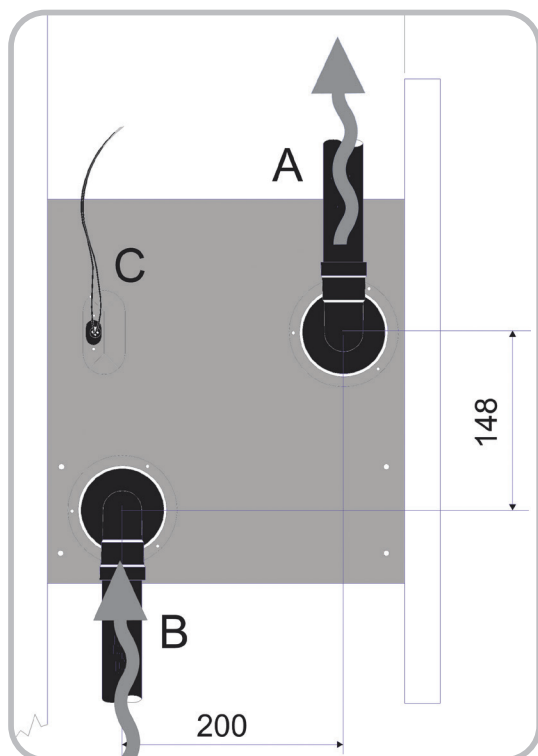


Szekrénybe telepítéshez csak C, X, Z vagy Zi sorozatú, illetve Duo központi egységeket használjon. Mivel a szekrénybe telepítéseknél a szellőző levegő áramlása el van zárva, a szekrényben szellőzőnyílásokat kell kialakítani a központi egység aljával megegyező szinten vagy alatta, valamint a központi egység felett és az esetleges közbenső polcokon. A minimálisan szükséges méret $6 \times \text{Ø } 50 \text{ mm}$, vagy pl. $30 \times 400 \text{ mm}$, vagy az ajtónyílás szélessége. A szekrény minimális szabad szélessége 450 mm , minimális magassága 700 mm , minimális mélysége pedig 450 mm legyen. A szellőzőnyílásokat tilos eltakarni!

FALI KONZOL FELSZERELÉSE



A fali konzol telepítési falának egyenesnek kell lennie. Ennek ellenőrzéséhez használjon vízmértéket. Szükség esetén a fal kiegyenlíthető egy kiegészítő szerelőpanel segítségével.



A konzolt bármilyen szükséges magasságban el lehet helyezni, de legalább 350 mm szabad helyet kell hagyni a C sorozatú központi egység alatt, és legalább 550 mm-t az M 1000-es alatt a portartály ürítéséhez.

A fali konzol része a központi egység szállítási csomagjának, de külön is megvásárolható.

A konzolt a fali burkolat felületére kell szerelni. Ha a csöveket utólagos felújítás- vagy tűzvédelmi okok miatt falon kívül vezetik, akkor a konzol felszereléséhez a mellékelt távtartók használandók.

A: Kipufogó

B: Szívó

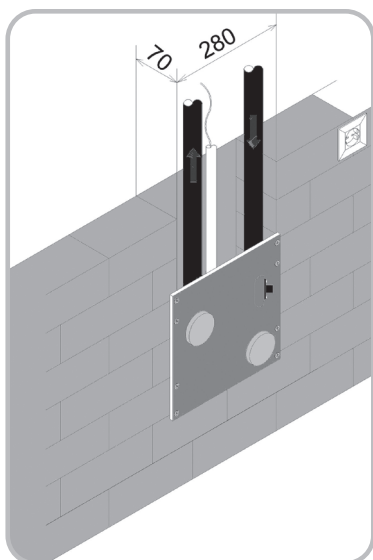
C: Vezérlő vezeték

A központi egység szívó oldala a készülék jobb-, a kipufogó a bal oldalán helyezkedik el. Hagyjon elegendő nyitott falüreget a konzol mögött.

Szerelt falaknál, kiegészítő vázat célszerű beépíteni a rögzítőfurathoz. Vágjon kb. 290 × 290 mm-es nyílást a falpanel megfelelő helyére (3. ábra szerint). Az ábra karikázva jelöli a központi egység számára szükséges szabad területet. A vezérlő vezetékből hagyjon kb. 20 cm hosszút ráhagyásként. Rögzítse a fali konzolt erősen a falhoz. Csatlakoztassa a bemeneti és kimeneti csöveket, valamint a vezérlő vezetéket a konzolhoz. A törpefeszültségű dugó könnyen csatlakoztatható. Ezután visszaszerelheti a falpanelt a konzol mögé.

Tégla vagy kőfal elé szerelt gipszkartonfal esetén dübeleket és megfelelő hosszúságú ászokcsavarokat használjon a konzol rögzítéséhez.

FALI KONZOL BEÉPÍTÉSE TÉGLAFALBA (SÜLLYESZTVE)



A porcsövek hornyait még a falazás során kell kialakítani.

A konzolt a falhoz kell dübelezni.

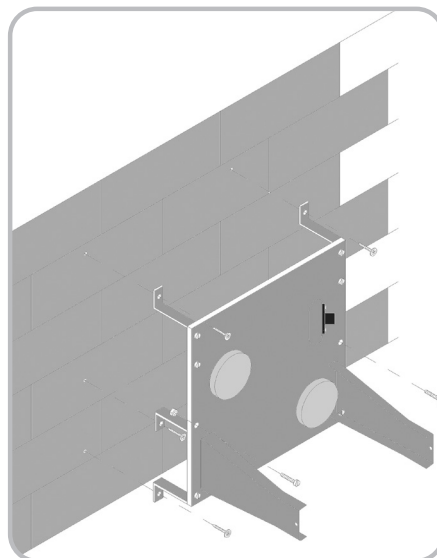
A hornyokat a konzol és a csövek beszerelése, beállítása után célszerű kitölteni.

FALI KONZOL FALON KÍVÜLI SZERELÉSE

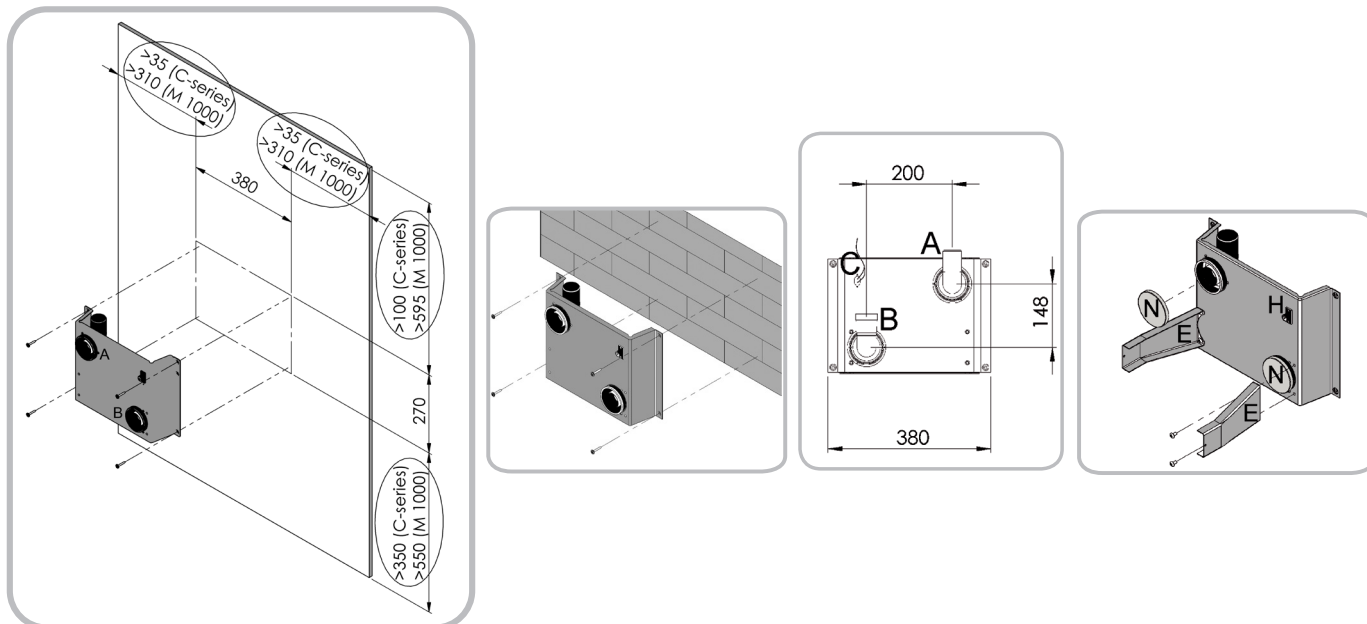
Ha a porcsöveket a falon kívül vezeti, használja a konzolhoz mellékelt rögzítőelemeket.

Hagyja meg a központi egység által igényelt szabad helyet a 3. ábra szerint. Rögzítse a konzolra a tartóelemeket. Használja az összes mellékelt távtartót a stabil rögzítéshez.

A csöveket csatlakoztassa a konzol csatlakozópontjaihoz, majd a konzolt rögzítse a falhoz megfelelő rögzítéstechnológiával.



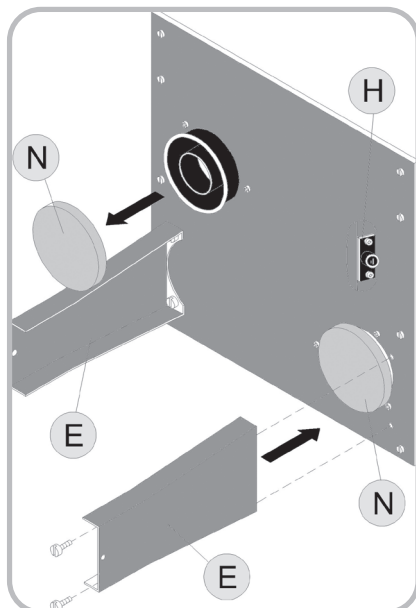
C VAGY M 1000 SOROZATÚ KÖZPONTI EGYSÉG RÖGZÍTÉSE A KONZOLHOZ



Használjon felületi szerelőkészletet. Hagyjon a központi egység körül megfelelő szabad helyet (1. ábra szerint). Az ábra karikázva jelöli a konzol körüli biztonsági távolságokat. Szerelje fel a csöveket a konzolhoz, majd a konzolt a falra.

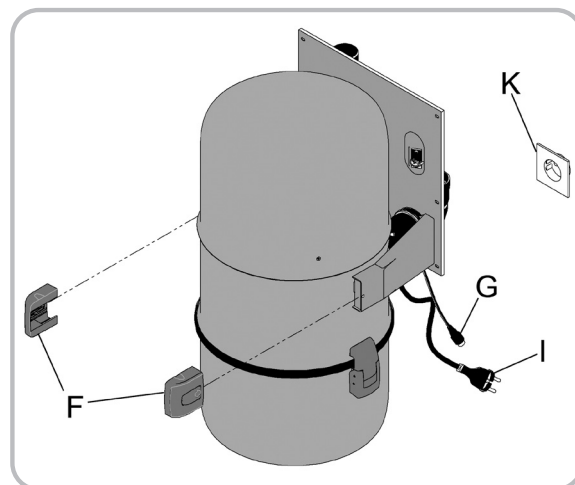
FALON KÍVÜLI SZERELÉS – C ÉS M 1000 SOROZATHOZ

A konzoltartók a központi egység csomagjának részei.



Rögzítse a tartókonzolokat (E) a konzol panelhez. Húzza meg a csavarokat.

Távolítsa el a szívó- és kipufogócsatlakozók védősapkáit (N).



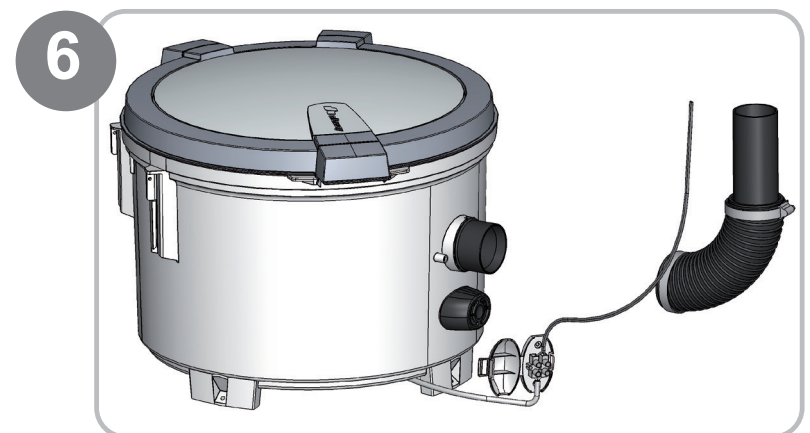
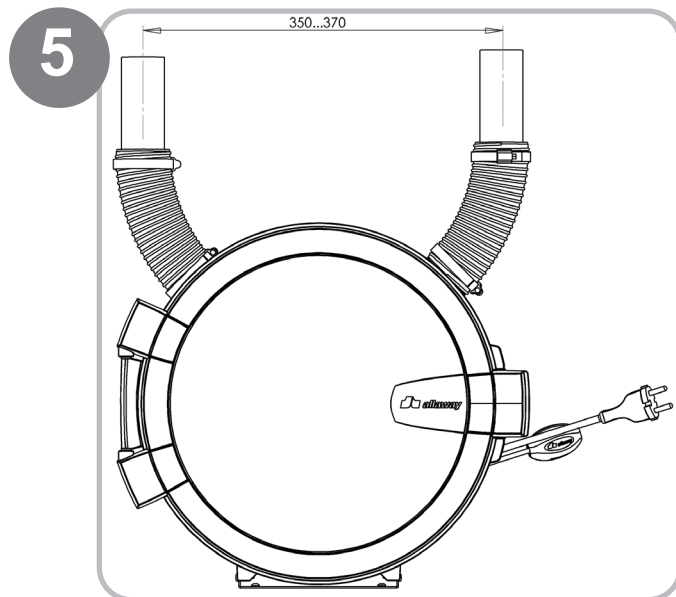
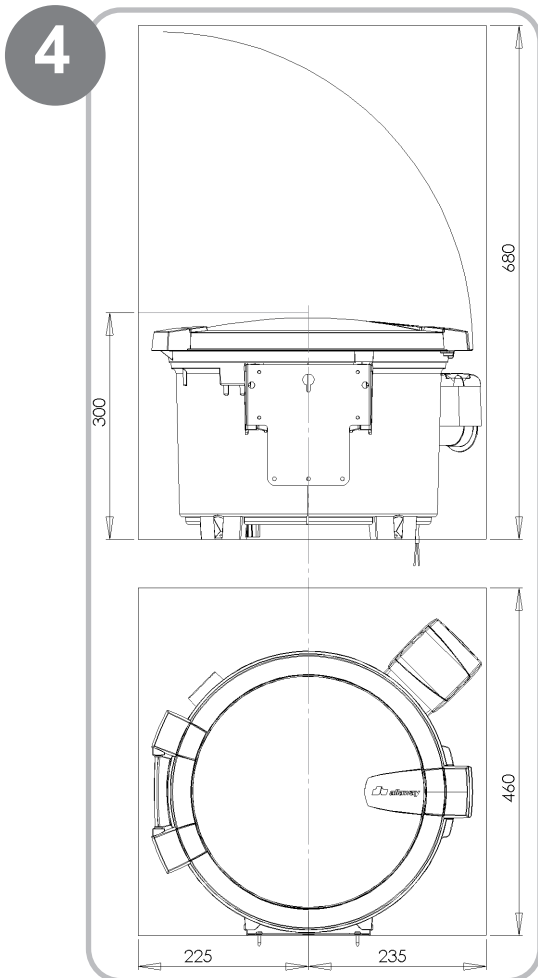
Tolja a központi egységet a helyére. A készülék oldalán található gumicsillapítók segítik a pontos illeszkedést.

Rögzítse a központi egységet a tartókhoz a végzáró dugókkal (F).

Csatlakoztassa a törpefeszültségű csatlakozót (G) a konzol vezetékéhez (H), valamint a tápkábelt (I) az aljzathoz (K).

Ellenőrizze a működést az indítókör rövidre zárásával egy fémszállal.

DUO KÖZPONTI EGYSÉG TELEPÍTÉSE



A Duo egység vízszintesen vagy függőlegesen is felszerelhető. Fontos, hogy a Duo szívócsonkja és opcionális falcsatlakozója vízszintesen, vagy a készülék fölött ferdén helyezkedjen el – így elkerülhető, hogy a leállítást után por visszakerüljön a csőrendszerbe.

A 4. ábra mutatja a Duo számára szükséges minimális méreteket. A Duo integrált falikonzolja (lábai) különféle falanyagokhoz alkalmas. A részletes szerelési útmutató megtalálható a Duo használati és karbantartási kézikönyvében.

A fal anyagához és vastagságához megfelelő csavarokat végezze el a felszerelést.

A kipufogó levegőt vezesse a szabadba. A Duo kipufogócsonkját a kipufogócsőhöz kell csatlakoztatni (pl. flexibilis csővel, 5. ábra).

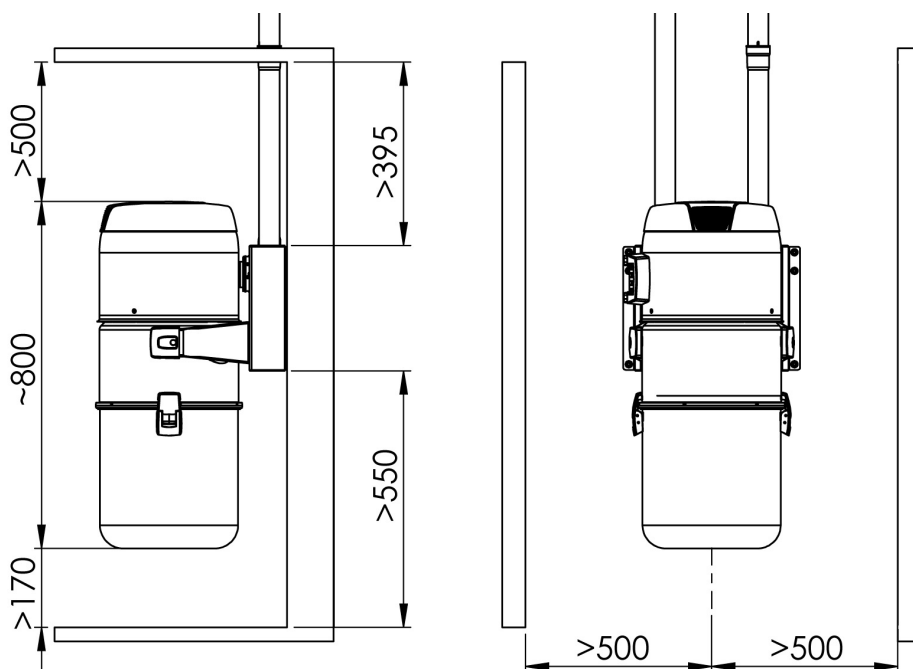
Ha ez nem lehetséges, külön Allaway HEPA kipufogósűrőt kell beszerezni, és azon keresztül a levegő visszavezethető a helyiségbe.

A szívócső-rendszert csatlakoztassa a központi egységhez flexibilis csővel (5. ábra). A vezérlő vezetékeket csatlakoztassa a Duo törpefeszültségű csatlakozójához (6. ábra). A csatlakozó sorkapocs egy rövid lengő vezeték végén található műanyag burkolatban.

Ellenőrizze a működést az indítókör rövidre zárásával.

AZ M 1000 KÖZPONTI EGYSÉG TELEPÍTÉSE

7



Az M 1000 központi egységhez a C sorozat falikonzolja használatos. A konzol felszerelésére és az egység rögzítésére vonatkozó útmutatásokat lásd az előző részekben.

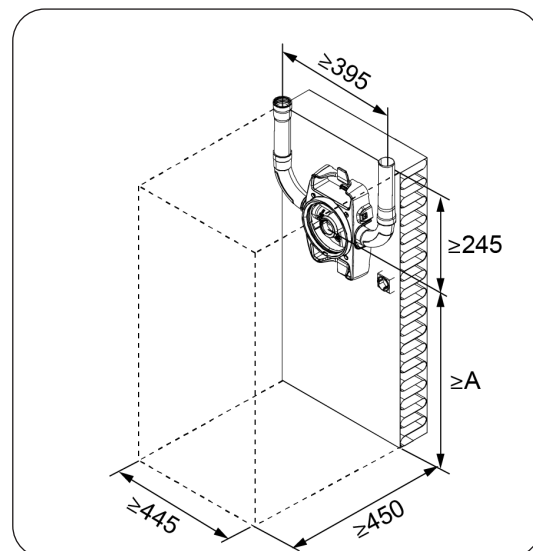
Az M 1000 központi egységet nem szabad szekrénybe vagy szűk helyre beépíteni. A motor hűtéséhez biztosítani kell legalább 500 mm szabad helyet a készülék mindkét oldalán (a készülék közepétől mérve), valamint a készülék fölött. A levegőnek szabadon kell áramolnia, és biztosítani kell annak cserélődését a készülék körül. A szükséges biztonsági távolságokat a 7. ábra mutatja.

AZ X ÉS Z SOROZAT FALI KONZOLJÁNAK TELEPÍTÉSE

Hagyjon elegendő helyet az X és Z sorozatú központi egység körül.

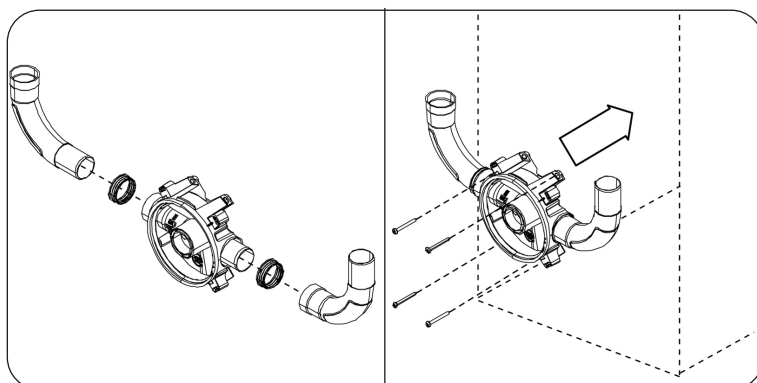
Szerelje fel a fali konzolt a fal felületére. A rögzítési fal legyen sík. Ellenőrizze vízmértékkel. Ha szükséges, a fal síkját egy panel, vagy más technológia segítségével ki kell egyenlíteni.

Sorozat	A (mm)
X	479
Z	684

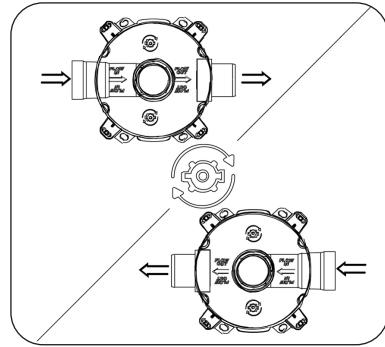


Megjegyzés:

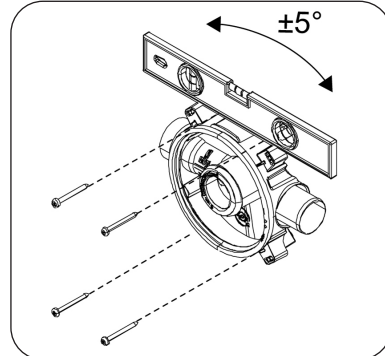
Ha a központi egység szűk szekrénybe kerül, a könyökcsöveket a falikonzolhoz előre kell csatlakoztatni, mielőtt azt a falra szerelné.



1. Győződjön meg arról, hogy a csövek bemeneti és kimeneti oldala a megfelelő oldalon van a konzolon.
A konzol belső része átfordítható, tetszőleges irányban, a helyszínhez való optimális igazíthatóság érdekében.
A szívóoldal a középső gumitömítéses részhez csatlakozik, míg a kipufogó a körgyűrű alakú térhez.



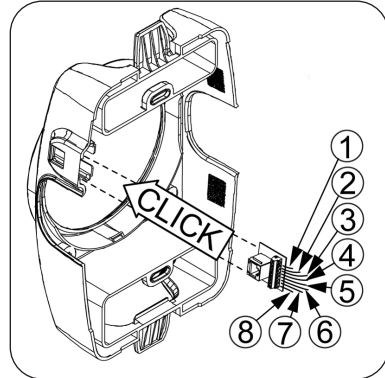
2. Igazítsa a belső konzolrészét függőlegesen a falhoz (max. eltérés: ± 5 fok).



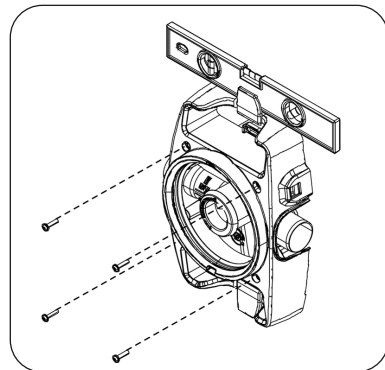
3. Rögzítse a konzolt csavarokkal (4,2 × 50 mm TX20). Ha kell, használjon dübeleket (6 × 30 mm), vagy egyéb rögzítési technológiát.

4. A törpefeszültségű vezetékeket az alábbi táblázat szerint kösse be a konzol csatlakozójába:

1	GND	GND
2	AHU1	Üzemjel, potenciálfüggetlen relé A, 24 V - 1 A. (készülékleírás 3.4 (X, Z) / 3.8 (Zi))
3	AHU2	Üzemjel, potenciálfüggetlen relé B, 24 V - 1 A. (készülékleírás 3.4 (X, Z) / 3.8 (Zi))
4	SW2	Kisfeszültségű vezérlés (falcsatlakozó)
5	SW1	Kisfeszültségű vezérlés (falcsatlakozó)
6	GND	GND Modbus (készülékleírás 3.6)
7	RSA	RS485 A Modbus (készülékleírás 3.6)
8	RSB	RS485 B Modbus (készülékleírás 3.6)



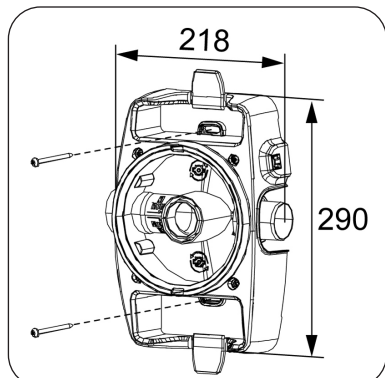
5. Pattintsa be a vezérlőpanelt a konzol külső burkolatába.



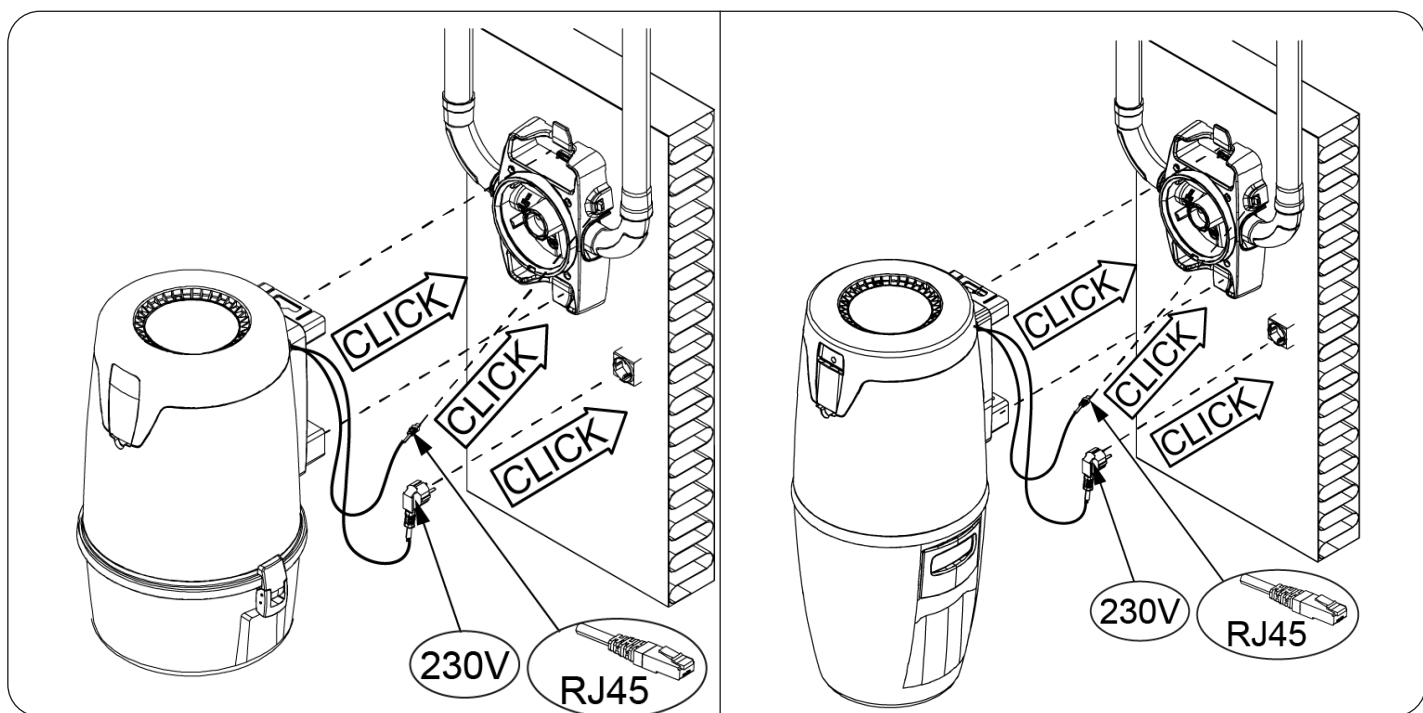
6. Illessze a konzol külső burkolatot a konzol belső részére.

7. Csavarozza fel a külső keretet (5 × 20 mm, TX20 csavarokkal).

Ha szükséges, használja a fali konzol külső burkolatán függőlegesen középen található 2 rögzítőhornyot kiegészítő rögzítéshez. Például gipszkarton fal közepre eső profiljához. (Ehhez az extra csavarok nem részei a szállítmánynak.)



AZ X ÉS Z SOROZAT TELEPÍTÉSE



1. Helyezze fel a központi egységet a konzolra.
2. Csatlakoztassa az RJ45 típusú törpefeszültségű dugót a központi egységről a konzol RJ45 bemenetéhez.
3. Dugja be a tápkábelt az előre kiépített villamos aljzatba.
4. Ellenőrizze a működést egy falicsatlakozóból vagy a takarítóeszköztől indítva a központi egységet. (Z sorozat esetén a gépen elhelyezett aljzat teljes felnyitásával is lehetséges.)

A RENDSZER ELLENŐRZÉSE

Ellenőrizze a rendszer működését, a beépített csőrendszer tömörségét, mielőtt bezárná azokat az épületszerkezetbe.

1. Szivárgásvizsgálat:

- Csatlakoztassa a takarítóeszközt a falicsatlakozóhoz.
- Zárja le az összes többi csatlakozót.
- Indítsa el a rendszert.
- A teleszkópos cső végét például kartonnal lezárva állítsa le a légáramlást.
- Takarja le a központi bypass szelepet (M 1000 kivételével) kartonnal a teszt idejére.
(Megjegyzés: Ha nem takarja le a biztonsági bypass szelepet, de az a vákuumra megnyit, akkor a szívóoldali tömörség jónak tekinthető.)
- Hagyja működni a rendszert legfeljebb 20 másodpercig zárt bypass szeleppel.
Ha 10 másodpercen belül levegő áramlik ki a kipufogócsőből, szivárgás van a rendszerben – keresse meg, és javítsa.

Ne üzemeltesse a rendszert 20 másodpercnél tovább zárt bypass szeleppel! Ha a rendszer teljesen lezárt, a “turbina” túlmelegedhet és károsodhat.

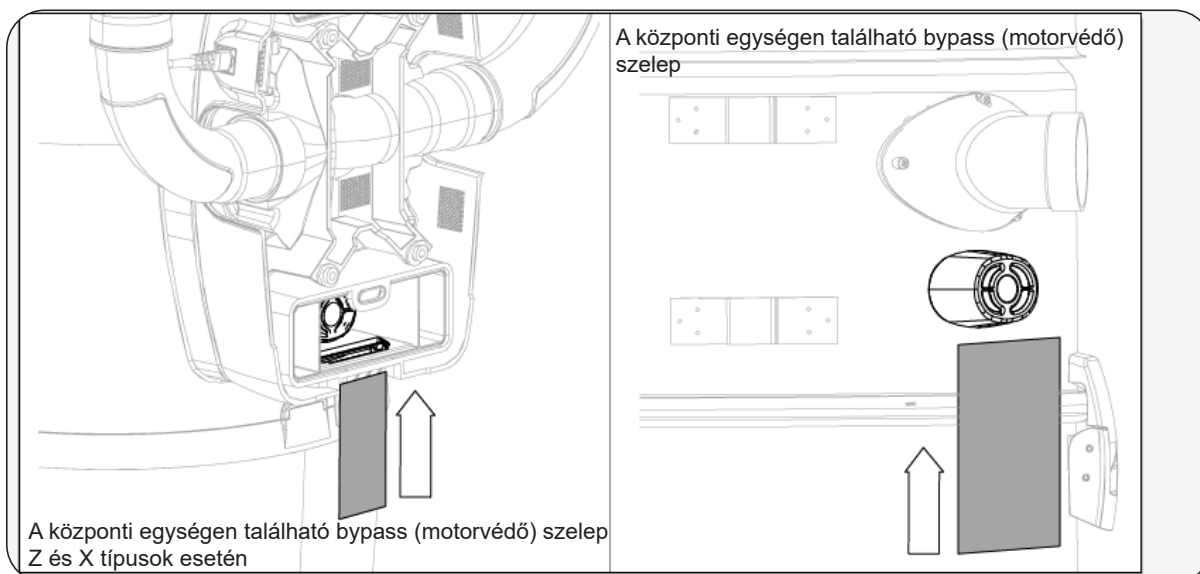
A tömörségi vizsgálatot ne végezze túlnyomással!

2. Működés-ellenőrzés:

- Szívjon be egy kis tárgyat, például gyűrt papírt minden egyes csatlakozón keresztül külön-külön.
- Ellenőrizze, hogy a tárgyak bejutnak-e a portartályba.

Ha nem, akkor az adott ágon dugulás van, amelyet meg kell szüntetni.

Megjegyzés: A rendszert úgy tervezték, hogy egy időben csak egy bemenet lehet nyitva!



Az Ön partnere:



SBI-Pannon Kft, Pécs

<https://sbi.hu/kategoria/241/allaway-kozponti-porszivo-rendszer>



JYVÄSKYLÄ, FINLAND

www.allaway.com

info@allaway.com

ALLAWAY Magyarországi
Vezérképviselőt:
CKP-Mémők Kft.
iroda.ckpmernok@gmail.com

13666HU 05/2025